

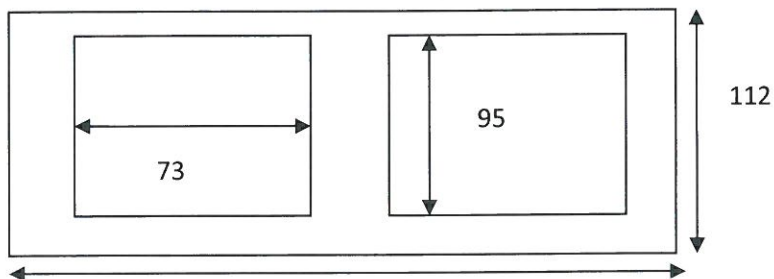
Příloha č. 3 – Schémata oken

**2010 – zadní fasáda hlavní a spojovací budovy;**

- cca rozměry v cm

**Typ A-ZF:**

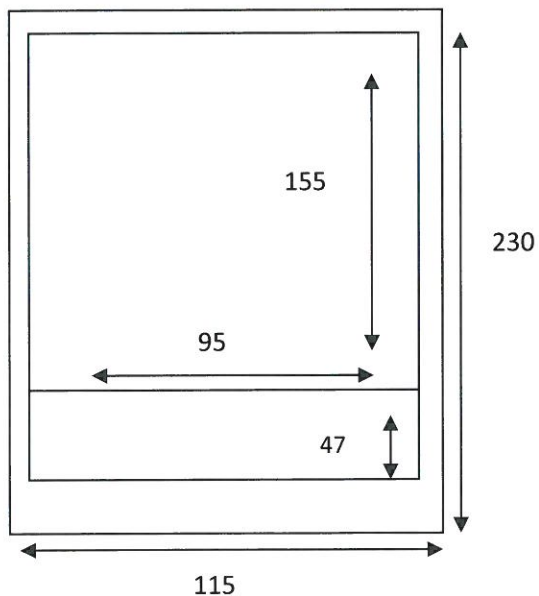
počet: 35 ks, otvíravé, hlavní budova (schodiště hlavní, u nákladních výtahů; kuchyňky )



**Typ B-ZF:**

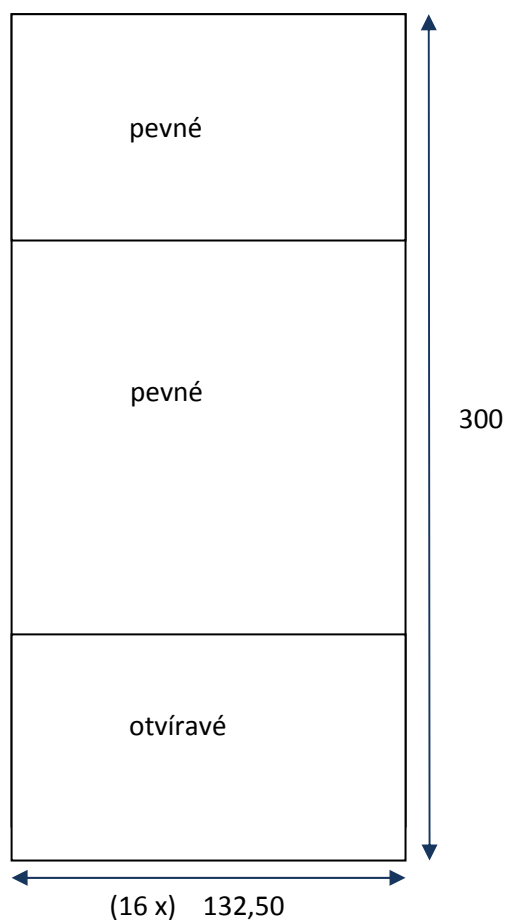
175

počet: 224 ks, otvíravé, standardní okna hlavní budovy



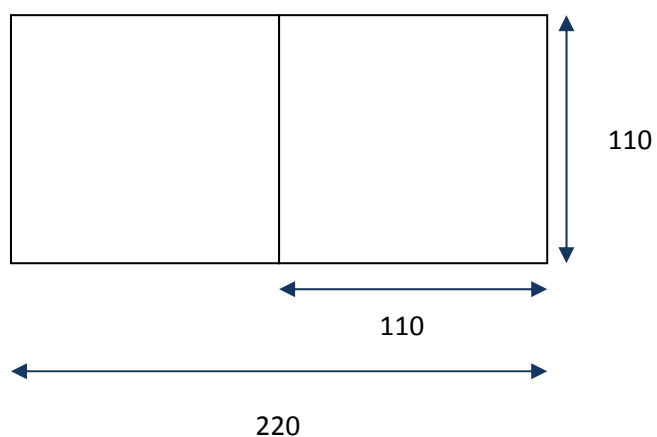
### **TYP C-ZF**

počet: 16 ks (4x4), pevné+otvíravé , spojovací budova - přízemí (zasedací místnost, bufet kantýny)



### **TYP D-ZF**

počet: 3 ks, otvíravé, spojovací budova, 1.pp – dílny; okna nejsou z plastu



### **TYP E-ZF**

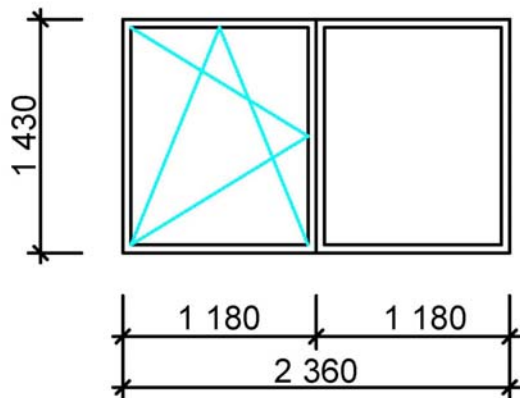
počet: 3 ks, pevné, spojovací budova, kantýna – kuchyňka  
UFCH JH – nezajišťuje mytí oken a žaluzií

**2011– čelní fasáda hlavní budovy; spojovací budova**

cca rozměry v mm

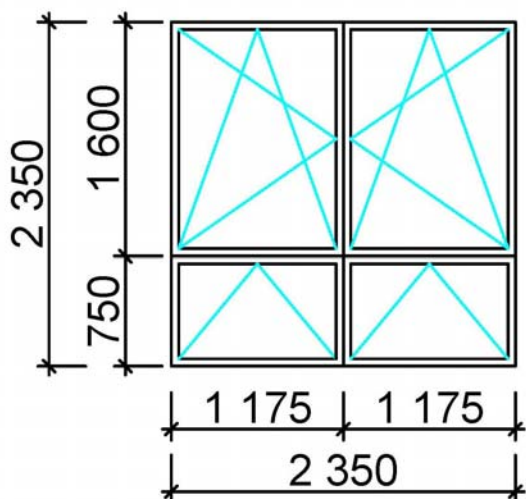
**Typ B:**

počet: 14 ks, ½ otvíravé, hlavní budova, 1.pp laboratoře



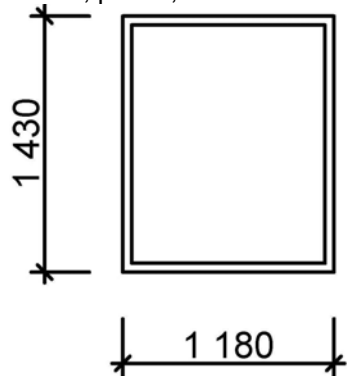
**Typ D:**

počet: 164 ks, otvíravé hlavní budova, okna standard



**Typ F:**

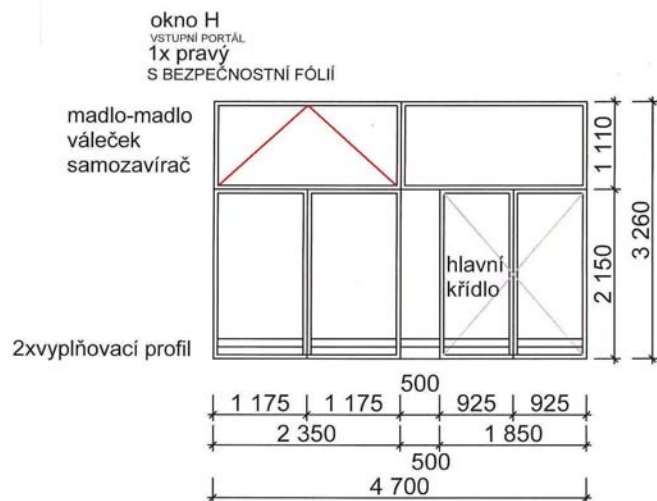
počet: 1 ks, pevné, hlavní budova, 1.pp laboratoř u venkovní VZT (p. Civiš)



## Typ H, CH – vstupní portál, hlavní budova:

cca rozměry v mm

počet: 1 ks



počet: 1 ks



## Typ I:

počet 2 ks, otvíravé, hlavní budova, pod schody (vstupním portálem)

Schéma okna není k dispozici – orientační rozměry

v = 1430 mm

d = 1180 mm

**2012 – boční strany hlavní budovy; spojovací budova**

cca rozměry v mm

**Typ A**

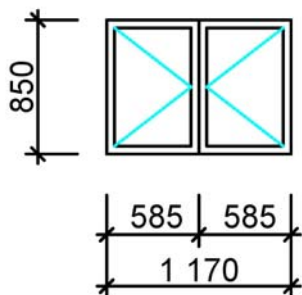
počet: 1 ks, otvíravé, hlavní budova bok, 1.pp chodba – fundament VZT

**okno A**

malé u VZT

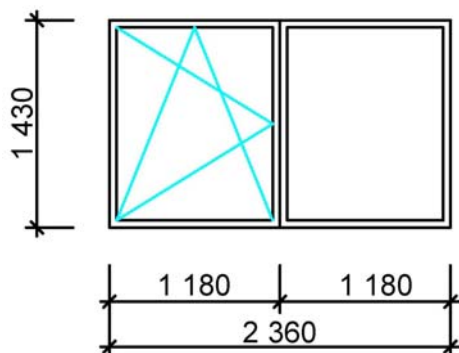
**1 ks**

**S BEZPEČNOSTNÍ FÓLÍÍ**



**Typ B:**

počet: 12 ks, ½ otvíravé, hlavní budova – zadní fasáda, 1.pp chodba + kanceláře dílny



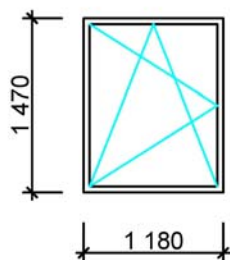
**Typ E:**

počet 14 ks, otvíravé, hlavní budova – boční strany

**okno E**

boky chodeb

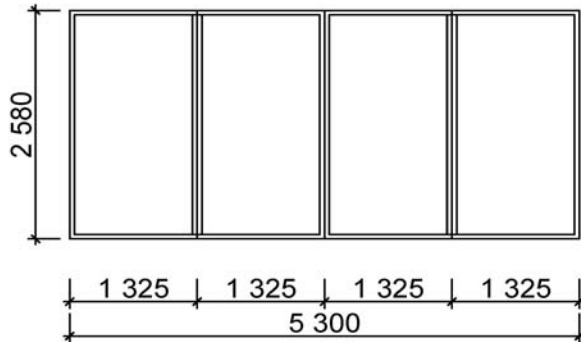
**14 ks**



**Typ G:**

počet: 6 ks, pevné, spojovací budova – přízemí, okna chodba + sociální zařízení

okno G  
Křek levá strana  
6 ks

**Typ K (označení „okno C“ na obrázku je chybné)**

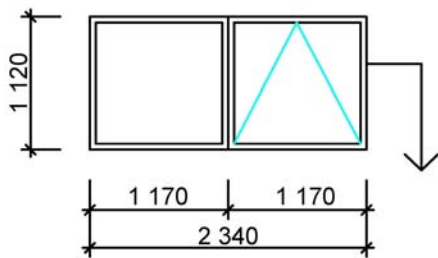
počet: 2 ks 1/2 otvíravé, 2 ks pevné, hlavní budova zadní fasáda, laboratoře p. Fárník

okno C

1.PP - Fárník

2 ks

S BEZPEČNOSTNÍ FÓLIÍ



otvíráni 1,5 m dlouhé

**Typ J**

Počet 1 ks, otvíravé, hlavní budova zadní fasáda 1.pp chodba u schodiště, vstupní dveře otvor cca 97x200 cm,

